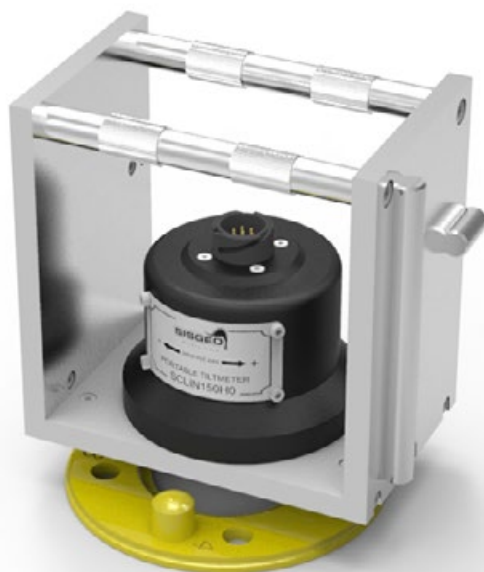


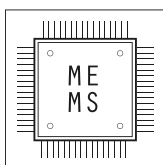
TILLI

— CLINÓMETRO PORTÁTIL
TILLI

INCLINÓMETROS
Y PÉNDULOS



TILLI CLINÓMETRO PORTÁTIL



El clinómetro portátil TILLI está compuesto por una estructura robusta de acero inoxidable y sensor en carcasa de aluminio que contiene un acelerómetro MEMS autocompensado. Las superficies de la estructura están diseñadas para permitir un posicionamiento preciso del clinómetro durante las mediciones.

Cuando está en uso, el TILLI se coloca sobre la placa que se instala permanentemente sobre la superficie de la estructura. La superficie inferior del clinómetro se utiliza con placas de inclinación instaladas horizontalmente mientras que la superficie lateral se utiliza con placa de inclinación colocadas verticalmente.

Se pueden obtener lecturas en dos direcciones ortogonales girando el instrumento 90° sólo en la superficie horizontal. Las mediciones conjugadas (rotación de 180 grados) eliminan el desplazamiento instrumental.

APLICACIONES

- Monitoreo de rotaciones en minas a cielo abierto y muros de contención
- Rotaciones causadas por túneles y minas
- Monitoreo de rotaciones en estructuras y edificios
- Estabilidad de taludes y desplazamientos de masas rocosas

CARACTERÍSTICAS

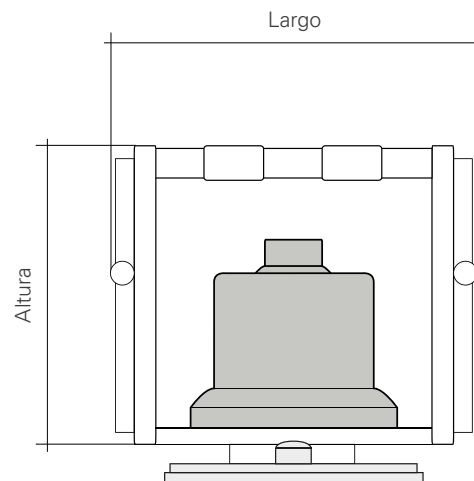
- Sistema ligero y resistente
- Muy preciso gracias a la nueva tecnología MEMS
- Cubierta de protección de acero disponible para preservar la placa de medición



Cumple con los requisitos esenciales de la Directiva EMC 2014/30/UE

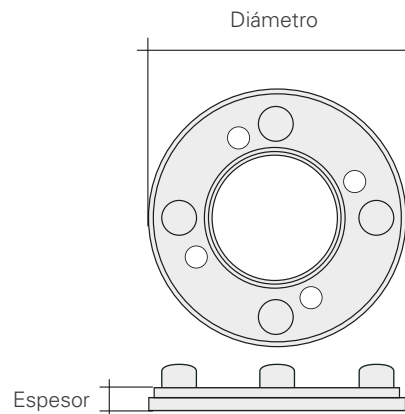
ESPECIFICACIONES TÉCNICAS

CLINÓMETRO 0SCLIN150H0 CE	
Sensor TILLI	Uniaxial MEMS autocompensado
Rango de medición	$\pm 15^\circ$ desde la vertical
Sensor de sensibilidad	0.0013°
Repetibilidad	$< \pm 0.003^\circ$
Exactitud	$< 0.06\%$ EC (con polinomio de 3 ^{er} grado)
Deriva térmica	$\pm 0.005\%$ / °C
Rango de temperatura de operación	-30°C hasta +70°C
Material	Marco de acero inoxidable caja del sensor de aluminio anodizado
Protección, dimensiones totales (Largo x Ancho x Altura)	IP67, 172 x 100 x 150 mm
Peso	3 Kg
Estuche de transporte	Estuche resistente a golpes dimensiones: 340 x 290 x 150 mm

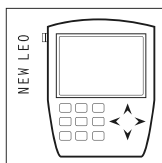
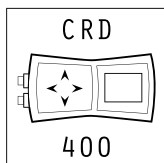


PLACA DE INCLINACIÓN

0SCLTP14B00	
Material	cobre
Dimensiones (Diámetro x Espesor)	135 x 23 mm
Peso	630 g
Método de montaje	compuesto de unión epoxi o tornillos (se proporcionan cuatro orificios de 13 mm)



LEÍBLE CON



Para más información hacer referencia a las fichas técnicas por separado

Toda la información en este documento es propiedad de SIGGEO S.R.L. y no debe ser usada sin la autorización de SIGGEO S.R.L.

Nos reservamos el derecho de cambiar nuestros productos sin notificación previa. La ficha técnica es emitida en inglés y otros idiomas.

En función de evitar discrepancias y desacuerdos en la interpretación de los significados, SIGGEO S.R.L. declara que el idioma inglés prevalece.

SISGEO S.R.L.

VIA F. SERPERO 4/F1
20060 MASATE (MI) ITALIA
TELF +39 02 95764130
FAX +39 02 95762011
INFO@SIGGEO.COM

ASISTENCIA TÉCNICA

SISGEO ofrece asistencia técnica a sus clientes vía e-mail y teléfono para garantizar el uso de los instrumentos y lectoras, maximizando así el rendimiento del sistema.

Para mayor información, contáctenos al e-mail: assistance@sisgeo.com